

CHAPA DE MEDIO TRAMO

Fabricado en acero estructural ASTM a1011 galvanizado por inmersión en caliente para asegurar una alta resistencia a la corrosión, diseñado para ser colocado en postes para la sujeción de cables coaxiales aéreos en el sector de telecomunicaciones.



Imagen 01: Chapa de Medio Tramo

Espesor de cable Pulg (mm)	DIMENSIONES (mm)							Perno a utilizar	Carga Mínima de Deslizamiento (KN)	Peso (KG)
	A	B	C	D	E	F	G			
3/8 (10)	38	8	2	17	14	9	14	12.7 x 5.1	30	0.91
1/2 (12,7)	42	9.5	2.5	24	17.5	9.5	14.5	16 x 5.1	69	1.12

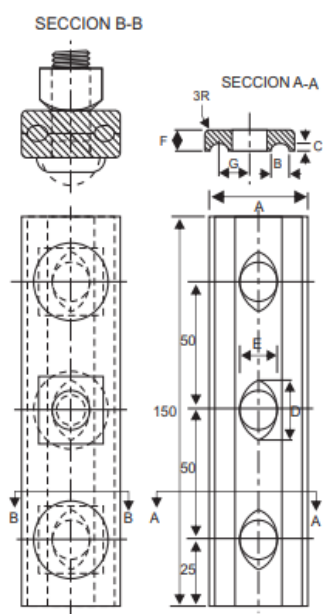


Imagen 02: Dimensiones de la Chapa de Medio Tramo