

TUERCA OJAL

Fabricado en acero hierro nodular galvanizado por inmersión en caliente para asegurar una alta resistencia a la corrosión, son utilizadas en la construcción de líneas aéreas de distribución de energía eléctrica en estructuras de remate en media tensión para sujetar los aisladores de suspensión o los herrajes de retención



Imagen 01: Tuerca Ojal

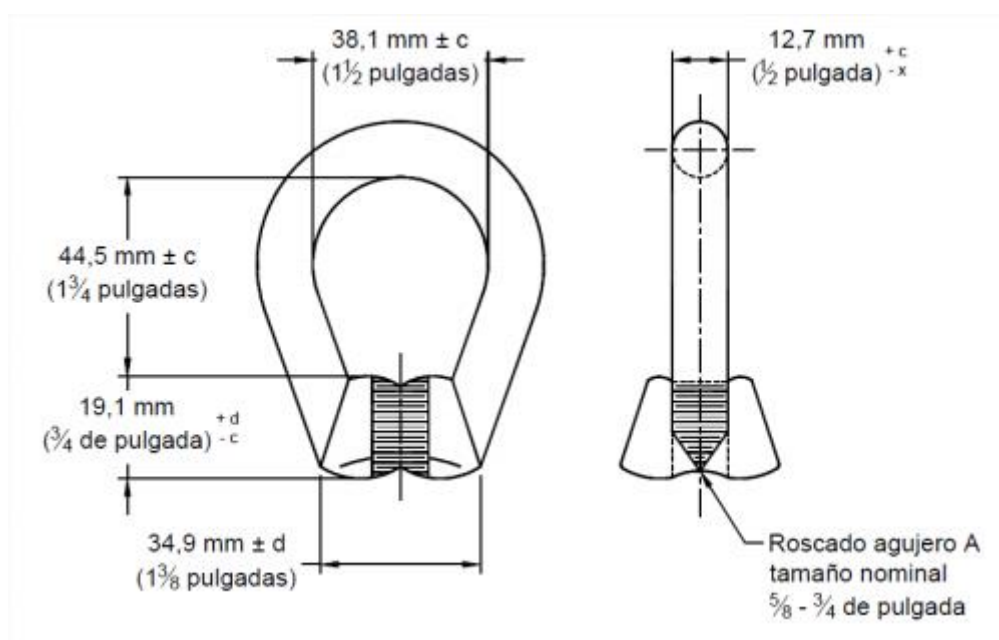


Imagen 02: Dimensiones de la Tuerca Ojal