

ABRAZADERA DE DOS SALIDAS

Fabricada en platinas de acero SAE 1020 de 1/4" x 2" galvanizadas en caliente garantizando una alta resistencia a la corrosión, cuentan con las siguientes propiedades mecánicas:

- Resistencia a la tracción, mínima: 379MPa
- Elongación final, mínima (en 50.8 mm): 25%
- Radio 150m



Imagen 01: Abrazaderas de dos salidas

Cada abrazadera viene con el juego completo de pernería, el cual consta de:

- 02 pernos hexagonal. 5/8" x 1"
- 02 pernos hexagonal. 5/8" x 3"
- 02 arandela plana 5/8"
- 04 arandela presión 5/8"
- 02 tuercas hexagonal. 5/8"
- 02 tuercas ojo 5/8"

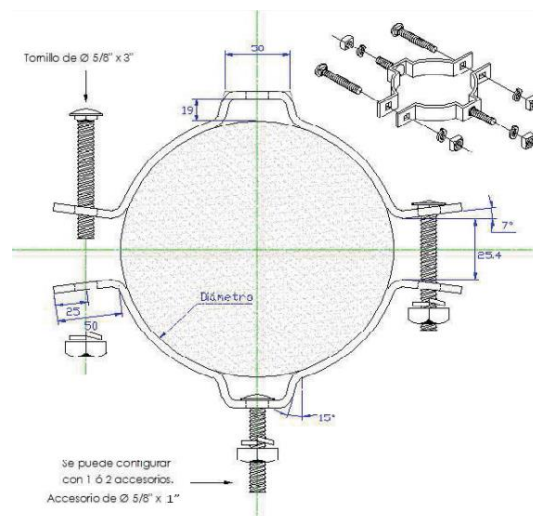


Imagen 02: Dimensiones de la Abrazadera de dos Salidas