

## TIMBLE CLE

Fabricado en aleación de aluminio, este herraje se utiliza en aplicaciones de sujeción y desaceleración para ser el accesorio de conexión de interfaz utilizado para unir el cable de conexión, el conductor, las asas de cables o las fianzas de desaceleración a los accesorios tipo ojo de aisladores, arandelas y placas de ojo de poste



Imagen 01: Timble Cle

### Especificaciones:

- Herraje para fijación de alambre
- Material acero galvanizado en caliente
- Máxima tensión 70 kN
- Incluye vichas de seguridad y perno pasador

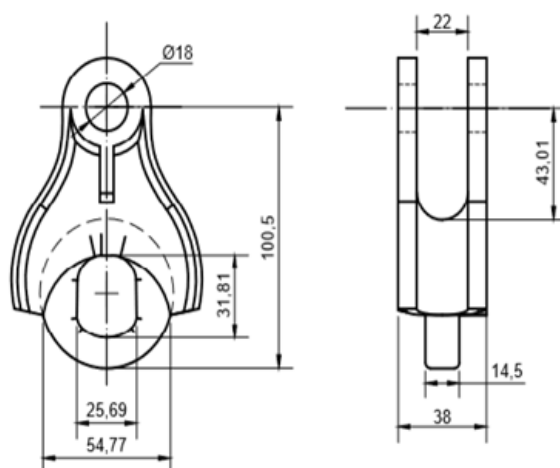


Imagen 02: Dimensiones del Timble Cle